

# EINE DOKUMENTATIONS-AUSSTELLUNG IM SIEGESDENKMAL

AUSSTELLUNGS-FÜHRER

**BZ '18-'45**

ein Denkmal  
eine Stadt  
zwei Diktaturen

SIEGESDENKMAL.COM

## DER AUSSTELLUNGS-RUNDGANG

Die im Juli 2014 eröffnete Dokumentations-Ausstellung „BZ '18–45. Ein Denkmal, eine Stadt, zwei Diktaturen“ beschäftigt sich mit der Geschichte des Bozner Siegesdenkmals. Dieses wurde vom faschistischen Regime in den Jahren 1926–1928 nach einem Entwurf von Marcello Piacentini errichtet. Am Bau waren auch zahlreiche italienische Künstler beteiligt.

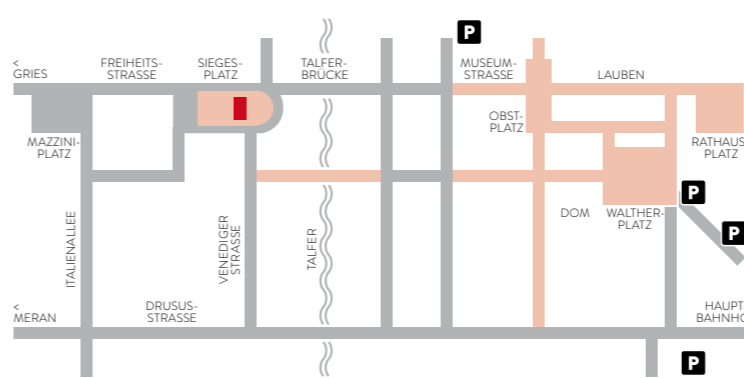
Italiens Diktator Benito Mussolini wollte das Denkmal zunächst Cesare Battisti widmen. Aufgrund des Widerstands von Battistis Witwe wurde es in ein Denkmal „für den italienischen Sieg“ umgewidmet.

Vor dem Hintergrund der Denkmalgeschichte nimmt die Ausstellung auch den Zeitabschnitt 1918–1945 in regionaler und überregionaler Hinsicht in den Blick und thematisiert insbesondere den italienischen Faschismus und die Zeit der nationalsozialistischen Besetzung.

Besonderes Augenmerk wird auf die tiefgreifenden städtebaulichen Umgestaltungen gelegt, die Bozen seit den späten 1920er-Jahren erfuhr. Der Faschismus beabsichtigte, eine neue „italienische“ Stadt zu errichten, und förderte massiv die Ansiedlung großer nationaler Industrieunternehmen und den damit verbundenen Zuzug aus anderen italienischen Regionen.

Der Ausstellungsparcours geht sodann auch der Frage nach, wie sich eine demokratische Gesellschaft zum schwierigen Erbe einer totalitären Zeit verhält.

Die Einrichtung einer dauerhaften Dokumentations-Ausstellung fußt auf einem Abkommen, das der italienische Staat, das Land Südtirol und die Stadt Bozen im Jahr 2012 geschlossen haben. Damit wird auch das seit Jahrzehnten abgesperrte Denkmal wieder allgemein zugänglich gemacht.



### ÖFFNUNGSZEITEN:

Dienstag–Sonntag: 10.00–18.00 Uhr

GESCHLOSSEN Montag, 24.12., 25.12., 31.12., 01.01.

### FÜHRUNGEN auf Vormerkung:

T +39 0471 095474 (Dienstag–Sonntag: 10–17 Uhr)

[museenvormerkungen@gemeinde.bozen.it](mailto:museenvormerkungen@gemeinde.bozen.it)

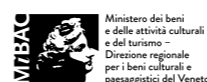
Die Vormerkung muss spätestens 24 Stunden vor dem gewünschten Termin erfolgen.

Die Öffnungszeiten können im Bedarfsfall noch angepasst werden  
Barrierefreier Zugang von der Freiheitsstraße ♿

Weitere Informationen unter:

[www.siegesdenkmal.com](http://www.siegesdenkmal.com)

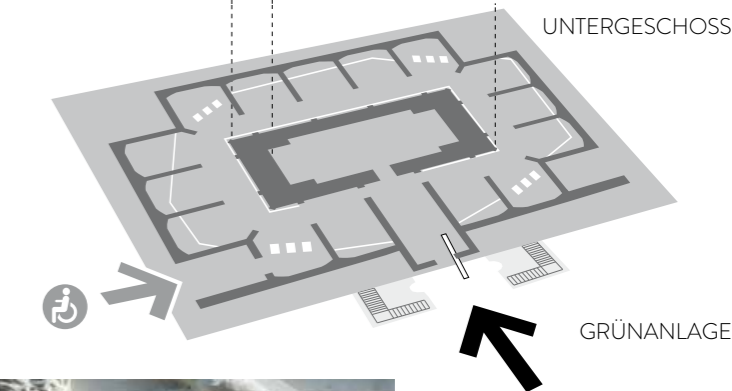
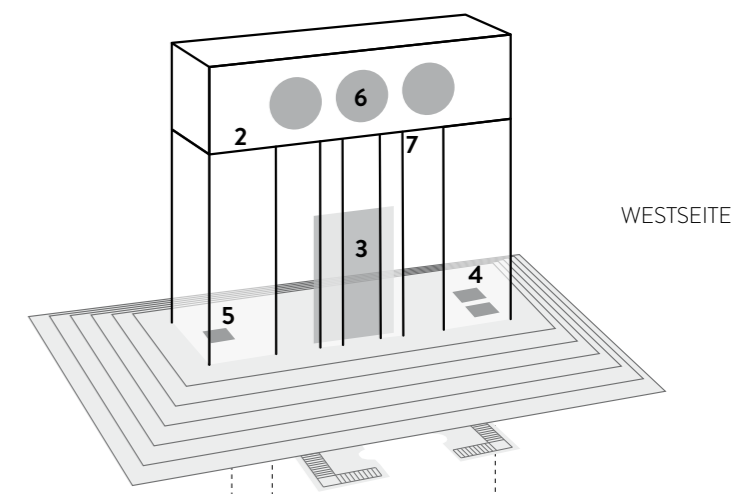
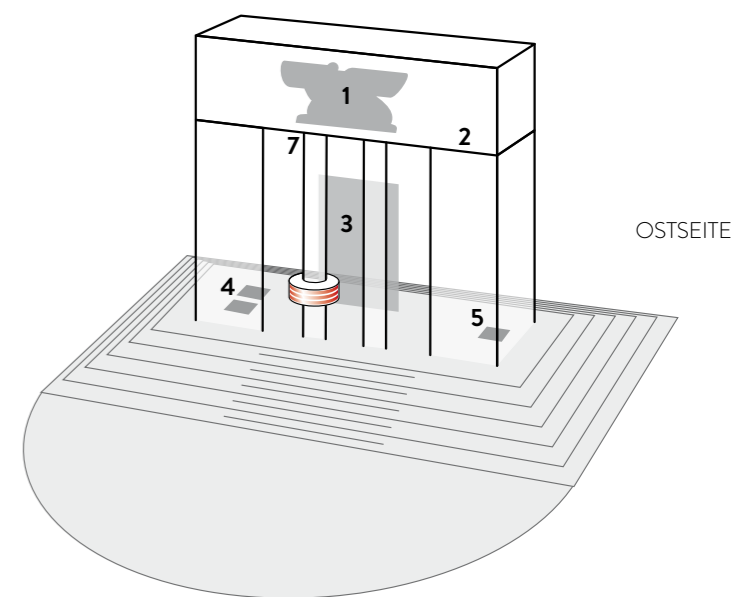
[siegesdenkmal@gemeinde.bozen.it](mailto:siegesdenkmal@gemeinde.bozen.it)



In Zusammenarbeit mit:



Wissenschaftliches Team: Andrea Di Michele, Hannes Obermair, Christine Roilo, Ugo Soragni, Silvia Spada · Wissenschaftliche und gestalterische Beratung: Jeffrey T. Schnapp · Ausstellungskonzept und -gestaltung: Gruppe Gut Gestaltung  
Fotos & Infografiken: Südtiroler Landesarchiv/A.Campaner, Gruppe Gut © 08/2024



# EINE DOKUMENTATIONS-AUSSTELLUNG IM SIEGESDENKMAL

AS GLORIA VIRTUTIS



## AUSSEN-BEREICH

### DAS DENKMAL

Das Siegesdenkmal wurde am 12. Juli 1928, dem Jahrestag der Hinrichtung des Trentiner Irredentisten Cesare Battisti, zwei Jahre nach der Grundsteinlegung eingeweiht. Marcello Piacentini (Rom 1881–1960), der Architekt des Denkmals, war eine der prägenden Gestalten der italienischen Architektur der ersten Hälfte des 20. Jahrhunderts.

### Außenbereich 1 DIE GEFLÜGELTE SIEGES-GÖTTIN

Am Ostgiebel des Denkmals ist das Flachrelief des Künstlers Arturo Dazzi eingelassen. Es stellt eine geflügelte Frauenfigur dar, die einen Pfeil abschießt und das klassische Motiv der Nike aufgreift.

### Außenbereich 2 DIE INSCRIFT AN DER VORDERSEITE

Die lateinischen Inschriften am Ostgiebel wollen demonstrativ die Unterschiede zwischen der römisch-zivilisierten Welt und dem „Barbarentum“ hervorheben. Ähnlich den Inschriften in der Krypta sind sie zum Teil Zitate klassischer Autoren.

### Außenbereich 3 DER ALTAR DES AUFERSTAN-DENEN CHRISTUS

Die Bronzeplastik des Künstlers Libero Andreotti nimmt die Mitte des Denkmals ein. Am Altar sollte der italienischen Gefallenen und der Wiedergeburt des Vaterlandes gedacht werden, versinnbildlicht durch die Figur des auferstandenen Christus. An der Rückseite befindet sich ein Relief mit Soldaten und Siegesgöttinnen.

### Außenbereich 4 DIE BÜSTEN VON FABIO FILZI UND DAMIANO CHIESA

Die Hermen (viereckige Pfeilerbüsten) sind den Trentiner Irredentisten Fabio Filzi und Damiano Chiesa gewidmet, die während des Ersten Weltkriegs aus dem österreichischen Heer desertierten und 1916 zum Tode verurteilt wurden.

### Außenbereich 5 DIE BÜSTE VON CESARE BATTISTI

Der Trentiner Irredentist Battisti meldete sich bei Kriegsausbruch zum italienischen Heer. Er wurde von den Österreichern gefangen-genommen, wegen „Hochverrats“ zum Tod durch den Strang verurteilt und am 12. Juli 1916 hingerichtet. Seine Büste ist wie jene von Filzi und Chiesa ein Werk von Adolfo Wildt, einem der bedeutendsten Bildhauer seiner Zeit.

### Außenbereich 6 DIE DREI MEDAILLONS

Die Medallions am Westgiebel sind ein Werk des traditionalistischen Bildhauers Pietro Canonica. Sie stellen Ikarus bei der Erforschung des Adlerflugs, Das siegreiche Italien und Prometheus dar.

### Außenbereich 7 DIE LIKTORENSÄULEN UND DIE DECKE

Das Siegesdenkmal wird von 14 liktorischen Säulen getragen. Diese lehnen sich an die römischen Fasces lictoriae an, die zum Sinnbild von Mussolinis „Revolution“ wurden. Die Decke besteht aus massiven Bronzeplatten.



1 + 2

5

7

**BZ '18-'45**

ein Denkmal  
eine Stadt  
zwei Diktaturen



EUROPEAN MUSEUM OF THE YEAR AWARD 2016 SPECIAL COMMENDATION

SIEGESDENKMAL.COM

## ZUGANG

### VORRAUM

Der Zugang zur Krypta wird akustisch von einer Tonspur untermalt, die zeitgenössische Ansprachen und Klänge bewusst verzerrt. An den Wänden sind Schlagwörter und Parolen zu Lorbeerkränzen geformt.

### KRYPTA

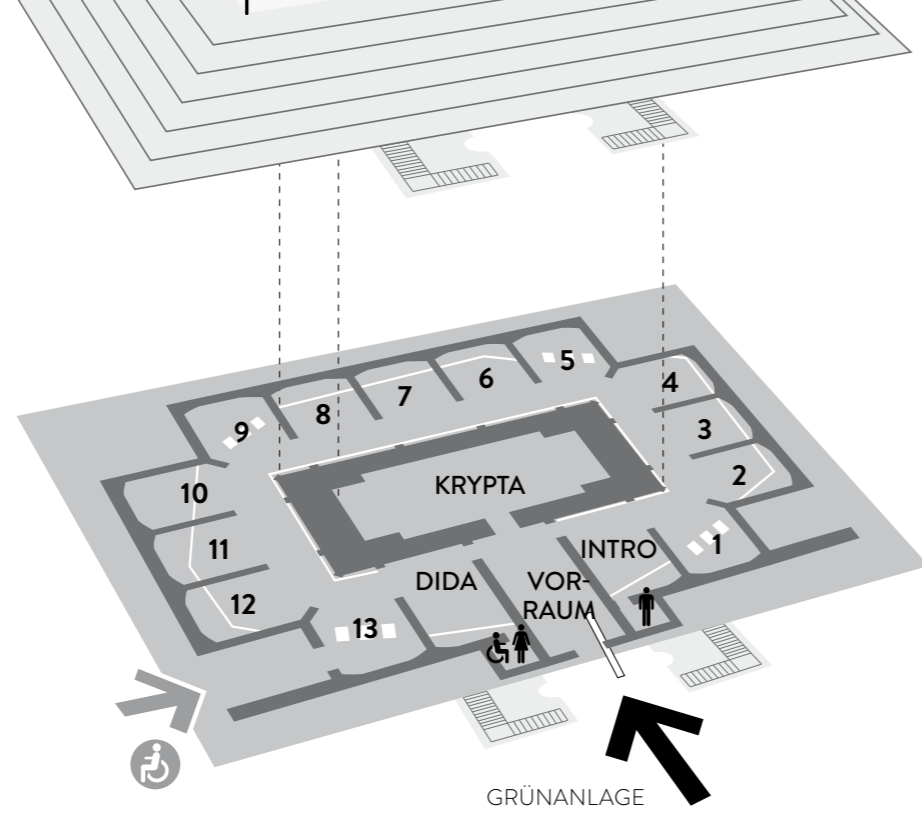
Der Unterbau des Denkmals wird von den allegorischen Fresken Guido Cadorins bestimmt. Sie zeigen die „Wächterin der Geschichte“ (links) und die „Wächterin des Vaterlands“ (rechts). Den Inschriften von Cicero und Horaz werden Zitate von Hannah Arendt, Bertolt Brecht und Thomas Paine gegenübergestellt.

### EINFÜHRUNG

Ein ca. 8 Min. dauerndes Video führt in die Ausstellung ein.

### DIDAKTIK

Der letzte Raum ist didaktischen, methodischen und medialen Fragen der Vermittlung gewidmet. Auch ein Ausstellungsvideo wird hier gezeigt.



## AUSSTELLUNGS-RUNDGANG INNERER PARCOURS

### „DAS DENKMAL UND SEINE GESCHICHTE“

Der innere Parcours illustriert mithilfe von zahlreichen Abbildungen die Geschichte des Denkmals im Detail. Der Rundgang nimmt seinen Ausgang von der Zerstörung des Vorgängerbaus, des Kaiserjäger-Denkmal, und reicht bis in die unmittelbare Gegenwart.

## AUSSTELLUNGS-RUNDGANG AUSSERER PARCOURS

### „GESCHICHTE UND REGION“

Der äußere Parcours greift die Basisdimensionen der Geschichte Bozens und Südtirols von 1918 bis 1945 auf und stellt sie in den größeren italienischen wie internationalen Zusammenhang. Jedes Einzelthema wird auf drei Ebenen vertieft.

## AUSSTELLUNGS-RUNDGANG DIE VIER ECKRÄUME

Die vier Eckräume greifen das Denkmalmotiv in Form eines M-förmigen Modells auf. Dessen Umriss wird nach und nach aufgelöst und in seine Einzelteile zerlegt. Die Eckräume dienen der Vertiefung und der Reflexion der von der Ausstellung aufgeworfenen Fragestellungen.

### Eckraum 1 WAS IST EIN DENKMAL?

Denkmäler erfüllen seit jeher vielfältige Funktionen im Zusammenleben von Menschen. Sie befinden sich zumeist an Orten, denen man früher sakrale Bedeutung zuschrieb, gedenken großer Schlachten oder erinnern an die Grabstätten von Königen, Staatengründern oder charismatischen Gestalten. Waren Denkmäler zunächst vor allem ein Mittel der Mächtigen und Sieger, ihren Nachruhm zu festigen, wurden sie im Lauf der Neuzeit immer stärker demokratischen Spielregeln unterworfen. Das hat zahllose Debatten über ihren Stellenwert, ihre Berechtigung und ihre Bedeutung entfacht.

### Eckraum 5 DAS DENKMAL-ABC

Das Siegesdenkmal ist ein facettenreiches architektonisches Gesamtkunstwerk, dessen Gestaltung eine Vielzahl von Handschriften trägt. Das Denkmal-Alphabet soll dieses bunte Gemisch ein wenig aufzulösen helfen: Es führt von den Fresken Guido Cadorins in der Krypta bis hin zu den drei Büsten, die Adolfo Wildt entworfen hat. Öffnen Sie einfach die Türen mit den Buchstaben, um mehr über die baulichen Details des Denkmals zu erfahren!

### Eckraum 9 ARCHITEKT MARCELLO PIACENTINI

Architekt Marcello Piacentini (Rom 1881–1960) ist eine der prägenden Gestalten der italienischen Architektur der ersten Hälfte des 20. Jahrhunderts. Er zeichnete für bedeutende Bauvorhaben während und nach der faschistischen Ära verantwortlich. Piacentinis Architektur geht im engen Bezug zum Faschismus nicht auf, sondern bezog zentrale Eingebungen aus vielfältigen Traditionsbeständen. Dessenungeachtet sind Piacentinis Bauleistungen zu den bestimmenden Merkmalen und zum Kernbestand des faschistischen Regimes zu rechnen.

### Eckraum 13 UND ES BEWEGT SICH DOCH ...

Manche Denkmäler geraten schlicht in Vergessenheit. Einzelne Monumente bleiben umstritten, da sie unablässig Fragen zur politischen Kultur und zum Selbstverständnis einer Gesellschaft aufwerfen. Das von der faschistischen Diktatur errichtete Siegesdenkmal ist solch ein umstrittenes Monument geblieben. Der abschließende Raum der Ausstellung BZ '18–'45 möchte daher die zivilgesellschaftliche Beteiligung und Diskussion ermöglichen. Hier sollen auf kritische Weise Gegenwart und Zukunft hinterfragt, neue Fragen formuliert und Antworten darauf versucht werden – lokal, regional und global.

### Raum 2 DER HERRSCHAFTSWECHSEL

Die Katastrophe des Ersten Weltkriegs führte auch dazu, dass die politische Landkarte Europas völlig neu gezeichnet wurde. Der Untergang Österreich-Ungarns und der italienische Sieg bewirkten die Zerreißen Tirols und die Annexion der Gebiete südlich des Brenners durch Italien. Der Brenner rückte so zum Symbol des siegreichen Italiens auf.

### Raum 3 LIBERALE ANFÄNGE

In den ersten Jahren der italienischen Administration gab eine liberale Führungsschicht den Ton an. Innerhalb dieser gab es jedoch unterschiedliche Haltungen: Neben einer gewissen Öffnung gegenüber den Sprachminderheiten wurden bereits, wie von den Faschisten gefordert, radikale Italienisierungsmaßnahmen ins Auge gefasst.

### Raum 4 DAS REGIME

Umfassende Maßnahmen zur Entnationalisierung und Faschisierung der Gesellschaft betrafen rasch Verwaltung, Schule, Sprachgebrauch, Ortsnamengebung usw. Nur die katholische Kirche konnte im Rahmen ihrer konfessionell ausgerichteten Schulen, des Religionsunterrichts und ihrer Periodika einige Rückzugsgebiete schaffen, in denen es noch möglich war, deutsch zu sprechen und zu lesen.

### Raum 6 DIE ENTSTEHUNG EINES „NEUEN BOZENS“

Unter Piacentinis Regie änderte sich das Stadtbild tiefgreifend. Das Siegesdenkmal wurde zum Eingangstor des neuen italienischen Bozens. Öffentliche Baumaßnahmen in ganz Südtirol wurden vom Faschismus als Zeichen der „Modernität“ auch propagandistisch genutzt.

### Raum 7 WIRTSCHAFT – STADTPLANUNG – BEVÖLKERUNG

Um die Mitte der 1930er-Jahre entstand in Bozen ein weitläufiges Industriegebiet. Dies führte zur massiven Zuwanderung von Arbeitern aus anderen italienischen Regionen und damit zur Umkehrung des zahlenmäßigen Verhältnisses der Sprachgruppen in der Landeshauptstadt.

### Raum 8 KULTUR IM FASCHISMUS

Auch die Kultur trug zur Italienisierung und Faschisierung der Gesellschaft bei. Deutsche Kulturinstitutionen wurden zugunsten neuer regimenahe Einrichtungen aufgelöst oder von diesen „übernommen“. Die Kunstpolitik des Faschismus förderte auch deutschsprachige Exponenten, sofern sie zu Kompromissen bereit waren.

### Raum 10 TOTALITARISMEN UND „OPTION“

Im Lauf der 1930-er Jahre fiel die nationalsozialistische Propaganda in Südtirol auf fruchtbaren Boden. Sie nährte die Hoffnung auf nationale „Erlösung“ durch Hitler-Deutschland. Die Südtiroler Anschlusswünsche gefährdeten jedoch das deutsch-italienische Bündnis. Dieses Problem wollten die beiden Diktaturen mit dem Optionsabkommen zur Umsiedlung der Südtiroler ins „Reich“ lösen.

### Raum 11 OPERATIONSZONE ALPENVORLAND

Mit dem 8. September 1943 und der Errichtung der Operationszone Alpenvorland wurde Südtirol dem deutschen Machtbereich einverleibt. In Bozen errichteten die NS-Behörden ein Durchgangslager. Im Zuge des Kriegsverlaufs wurden die massiven Bombardierungen immer drückender.

### Raum 12 VOM WIDERSTAND ZUR DEMOKRATIE

Innerhalb der beiden Sprachgruppen entstanden jeweils eigene Widerstandsbewegungen. Nach Kriegsende wurden die Südtiroler Hoffnungen auf eine Grenzrevision jedoch enttäuscht. Das Gruber-De Gasperi-Abkommen vom 5. September 1946 gab einen Rahmen vor, der die Minderheitenrechte gewährleisten sollte. Dies war ein erster Schritt auf dem schwierigen Weg des Zusammenlebens.

### Raum 1 EIN DENKMAL ENTSTEHT

Im Sommer 1916 entwarf der böhmische Architekt Karl Ernstberger ein Denkmal für die Gefallenen des in Bozen stationierten II. Regiments der Tiroler Kaiserjäger, das im Ersten Weltkrieg an mehreren österreichisch-ungarischen Frontabschnitten kämpfte. Als Bauplatz für das Kaiserjäger-Denkmal wurde der Talferpark in Gries bestimmt.

### Raum 2 UNTERBRECHUNGEN

Der Bau des Kaiserjäger-Denkmal begann erst 1917, ein Jahr vor Kriegsende. Aufgrund der militärischen Niederlage der Mittelmächte und der Annexion Südtirols durch Italien im Jahr 1919 wurde das Denkmal nie vollendet und blieb für fast ein Jahrzehnt in seinem halbfertigen Zustand bestehen.

### Raum 3 EIN WAHRZEICHEN DER „ITALIANITÄT“

Anfang 1926 gab der italienische Diktator Benito Mussolini bekannt, dort, wo „das Denkmal für den deutschen Sieg hätte erbaut werden sollen“, ein Denkmal für Cesare Battisti und die Trentiner „Märtyrer“ zu errichten. Aufgrund des Widerstands von Battistis Witwe wurde es in ein Denkmal für „den italienischen Sieg“ umgewidmet.

### Raum 4 EIN (BEINAHE) RATIONALISTISCHER BOGEN

Mit dem Bau des neuen italienischen Denkmals wurde der römische Architekt Marcello Piacentini beauftragt. Er orientierte sich dabei am klassischen Triumphbogen, dessen Programm er im Sinne eines glühenden Nationalismus aufgriff. Das Denkmal sollte zum Symbol der Eroberung und unverrückbaren Grenzzeichen aufrücken.

### Raum 5 ERRICHTUNG DURCH ZERSTÖRUNG

Die feierliche Grundsteinlegung erfolgte am 12. Juli 1926, dem zehnten Jahrestag von Cesare Battistis Hinrichtung in Trient. Der Abbruch des Kaiserjäger-Denkmal begann im Frühjahr 1927, gleichzeitig mit der ersten Bauphase des neuen Denkmals.

### Raum 6 VOM ERSTEN BIS ZUM LETZTEN STEIN

Nach vollständiger Abtragung des Kaiserjäger-Denkmal kamen die Bauarbeiten ab der Mitte des Jahres 1927 immer rascher voran. Zum Jahresende berichtete Piacentini, dass der Neubau beinahe vollendet sei. Als Datum für die Einweihung wurde der 12. Juli 1928 festgesetzt.

### Raum 7 „ARCHITEKTONISCHES SYMBOL FASCHISTISCHEN GEISTES“

Erklärtes Ziel Marcello Piacentinis war es, nichts weniger als das „erste echt faschistische Denkmal“ zu errichten. Zu diesem Zweck führte er eine völlig neue Säulenordnung ein – die Liktoresäule als Symbol der faschistischen Staatsmacht. Die Pfeiler des Denkmals wurden als monumentale Rutenbündel mit hervorstehenden Beilklingen gestaltet.

### Raum 8 SINNBILD DER „NEUEN ORDNUNG“

In der Mitte eines neuen städtischen Forums gelegen und ideologisch-propagandistisch stark aufgeladen, wurde das Denkmal neben den herkömmlichen Sehenswürdigkeiten Bozens rasch zum neuen städtischen Wahrzeichen. Es fand sich immer öfter auf Gemälden, Postkarten und Medaillen, in Reiseführern und auf Plakaten wieder.

### Raum 9 BÜHNENBILDER I

Bald wurde das Siegesdenkmal zur effektvollen Bühne für zahlreiche öffentliche Veranstaltungen, politische Kundgebungen und propagandistische Feiern. Das Monument wurde von den italienischen Kriegsveteranen, den faschistischen Kadern und den Partei- und Jugendorganisationen sofort ins Herz geschlossen.

### Raum 10 BÜHNENBILDER II

Die faschistischen Kriegszüge in Afrika und in Spanien und die Ausrufung des Kaiserreichs im Mai 1936 erlaubten es dem Regime, das Denkmal nicht mehr nur als Erinnerungsort des vergangenen Sieges aufzufassen. Es wurde nun zusehends zum Symbol für den neuen Nationalstolz und für Italiens höheren Zivilisationsanspruch.

### Raum 11 DREHSCHIEBE DER FASCHISTISCHEN STADT

Das Denkmal bot für das faschistische Regime den willkommenen Ausgangspunkt, um das Bozner Stadtbild grundlegend umzugestalten. Ein Jahrzehnt der Stadtplanung und die Anlage neuer Gebäude und Verkehrsachsen machten das Denkmal zur Drehscheibe des „Neuen Bozens“.

### Raum 12 ERHALTEN ODER SCHLEIFEN?

Nach Kriegsende blieb das Siegesdenkmal im Brennpunkt der Spannungen zwischen Faschisten und Antifaschisten, zwischen der italienischen und der deutschen Sprachgruppe, schließlich zwischen Befürwortern der weiteren Stadtentwicklung und jenen, die einen klaren Bruch mit der faschistischen Architektur forderten. Anlass für Konflikte gibt das Denkmal noch heute, auch wenn sich die Hintergründe hierzu verändert haben.

### Raum 13 EIN DENKMAL FÜR ANDERE SIEGE?

Wie alle Denkmäler, die den Augenblick ihrer Entstehung überdauern, stellt auch das Siegesdenkmal ein unfreiwilliges Mahnmahl seiner Zeit dar. Doch sind dem Monument inzwischen auch andere Bedeutungen zugewachsen, die sich von den ursprünglichen Absichten der Erbauer unterscheiden. Die Umgestaltung in einen öffentlichen Parcours ist ein wichtiger Schritt in der Aufarbeitung einer belasteten Vergangenheit.

